

Правила эксплуатации и ухода за мебелью.

1. Хранить и эксплуатировать мебель следует в сухих и теплых помещениях при температуре +5° - +40° и относительной влажности воздуха 50-60%.

2. Не рекомендуется устанавливать мебель вблизи отопительных приборов.

3. Чистку мебели следует производить мягкой тканью и специальными составами, не допускается использование агрессивных жидкостей и абразивных материалов.

4. При ослаблении крепления соединений следует периодически подтягивать винты, шурупы, стяжки и т.д.

5. Статическая вертикальная нагрузка не должна превышать 5кг на дно ящиков и 10кг на полки стеллажей и шкафов, при этом распределение нагрузки по поверхностям должно быть максимально равномерным.

6. После сборки изделие установить на ровной горизонтальной поверхности, во избежание перекоса и падения изделия, при необходимости, использовать дополнительное крепление к поверхностям помещения.

Гарантийные обязательства.

Предприятие-изготовитель гарантирует соответствие изделия требованиям ГОСТ 16371-2014 при соблюдении условий транспортировки, сборки, эксплуатации и хранения.

Гарантийный срок эксплуатации – 24 месяца. Срок исчисляется со дня продажи мебели.

Претензии по комплектности и качеству должны направляться покупателем в магазин, где была приобретена мебель.

Гарантия не распространяется на мебель, имеющую механические повреждения, возникающие при транспортировке, в процессе неправильной сборки и эксплуатации и дефекты, возникающие при неправильном уходе.

Сборка изделия должна производиться квалифицированными специалистами.

Предприятие оставляет за собой право вносить изменения в конструкцию набора. Срок службы изделия – 10 лет.

Фирма-производитель оставляет за собой право на изменения изделия в целях его усовершенствования, которые не ухудшают потребительские качества товара

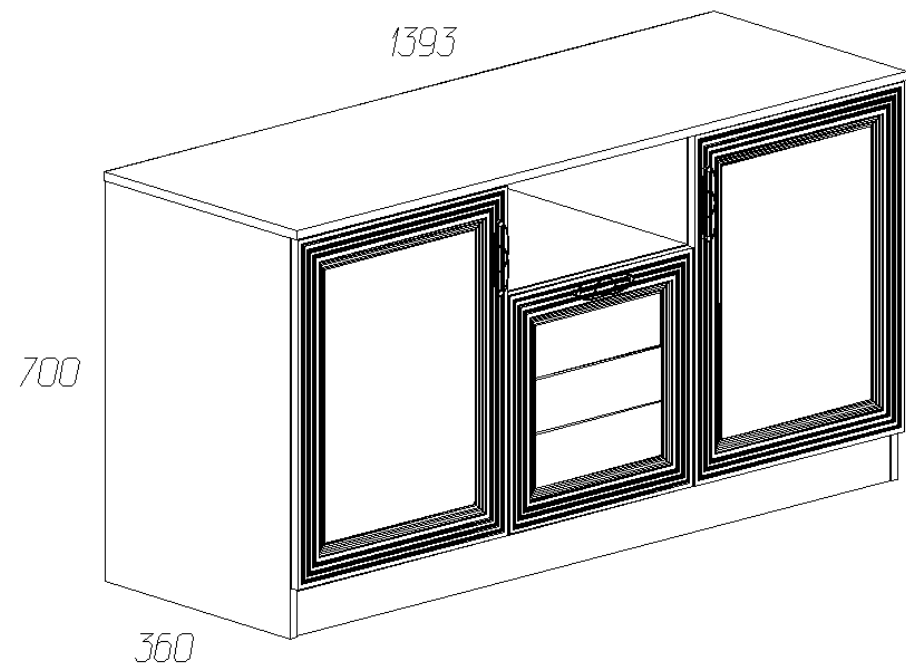
Паспорт изделия

Набор мебели для гостиной 1.93.045.132

«Лира»

Тумба многоцелевого назначения №45

90355.02.000






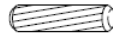

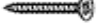
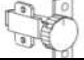

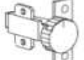




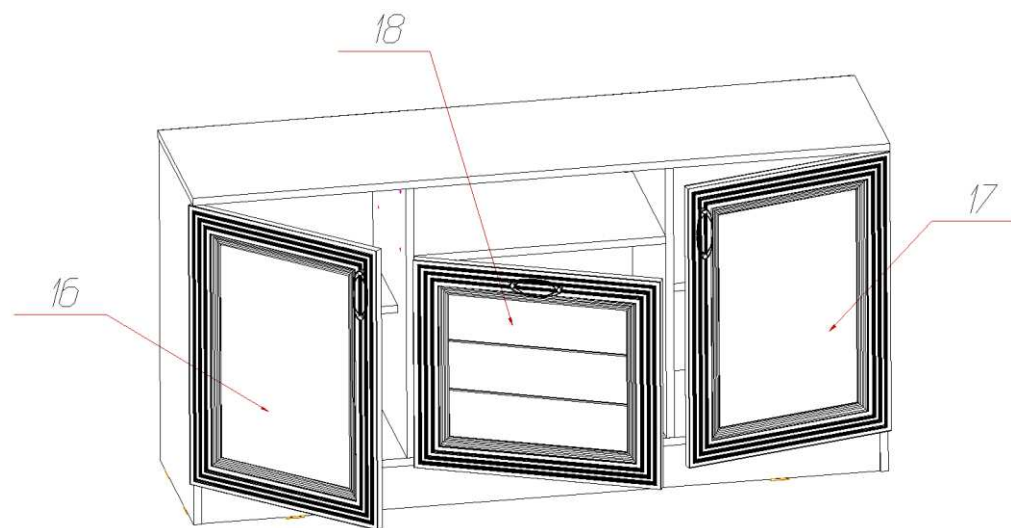
Производитель: ООО «Яна», Россия, 344009, г. Ростов-на-Дону, пр. Шолохова, 304, www.yanamebel.ru, e-mail: info@yanamebel.ru

Уважаемый покупатель! БЛАГОДАРИМ ЗА ВАШ ВЫБОР

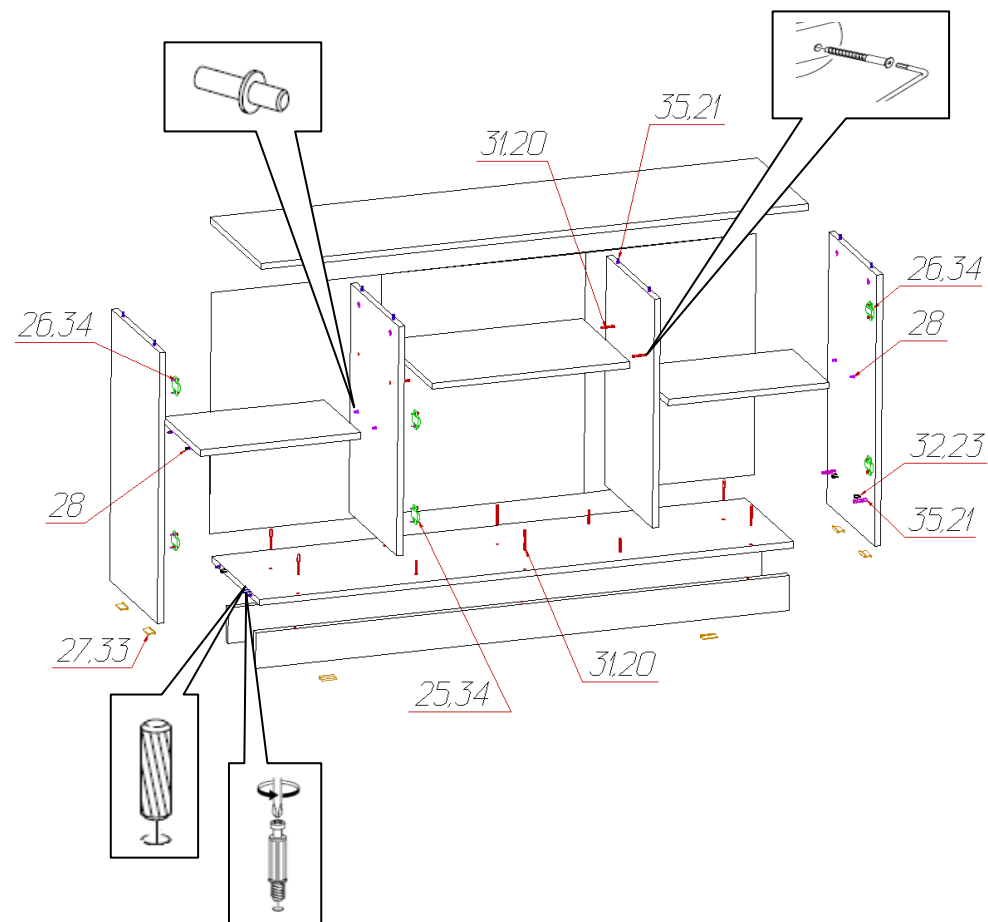
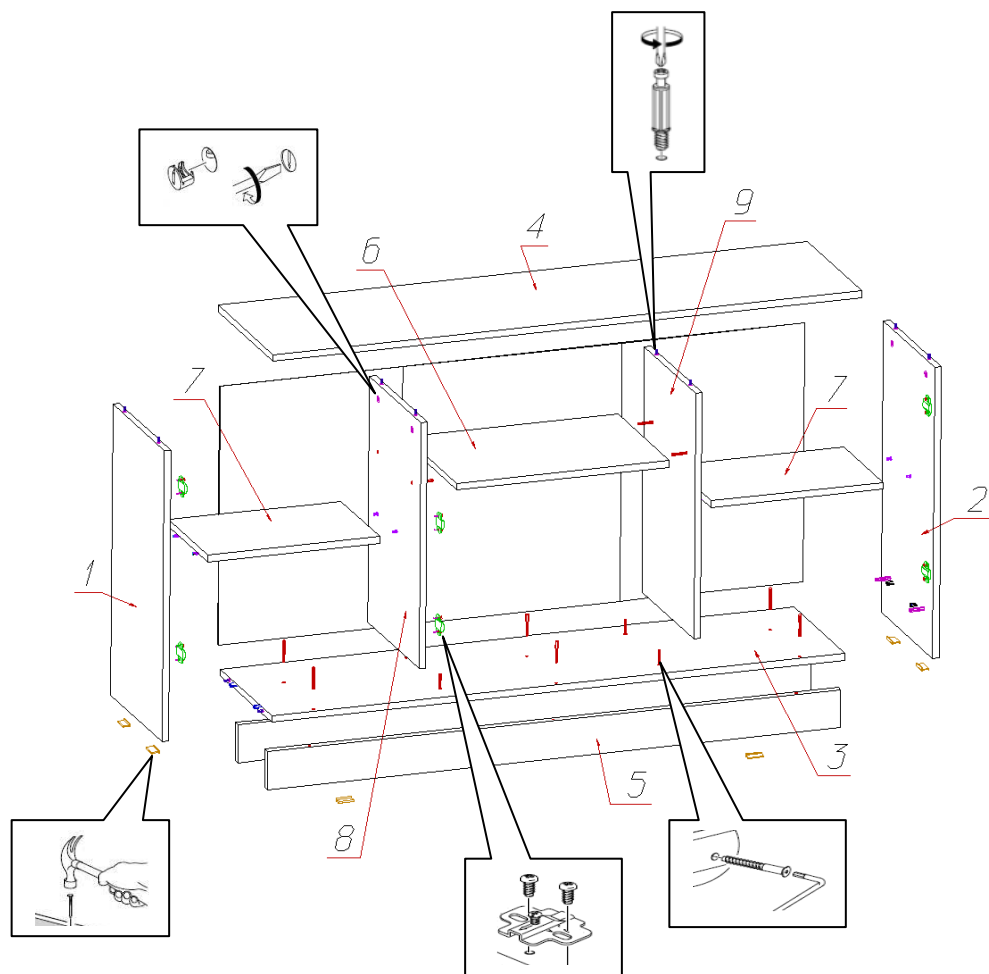
Внимательно прочитайте инструкцию! При вскрытии упаковки проверьте содержимое, согласно комплектации каждого пакета. Проверьте наличие фурнитуры. Не рекомендуется вынимать детали из всех упаковок, чтобы не перепутать детали. Во избежание перекосов, повреждений или загрязнений мебели сборку следует производить на ровном полу, покрытом тканью или бумагой. В сборке сложных и больших изделий желательны участие двух человек. Перед началом сборки необходимо определить расположение деталей в изделии в соответствии со схемами сборки. Не приступайте к сборке, не ознакомившись с инструкцией! Для удобства транспортировки и предохранения от повреждения, мебель поставляется в разобранном виде в индивидуальной упаковке. Вы можете собрать её самостоятельно или воспользоваться услугами квалифицированных сборщиков.

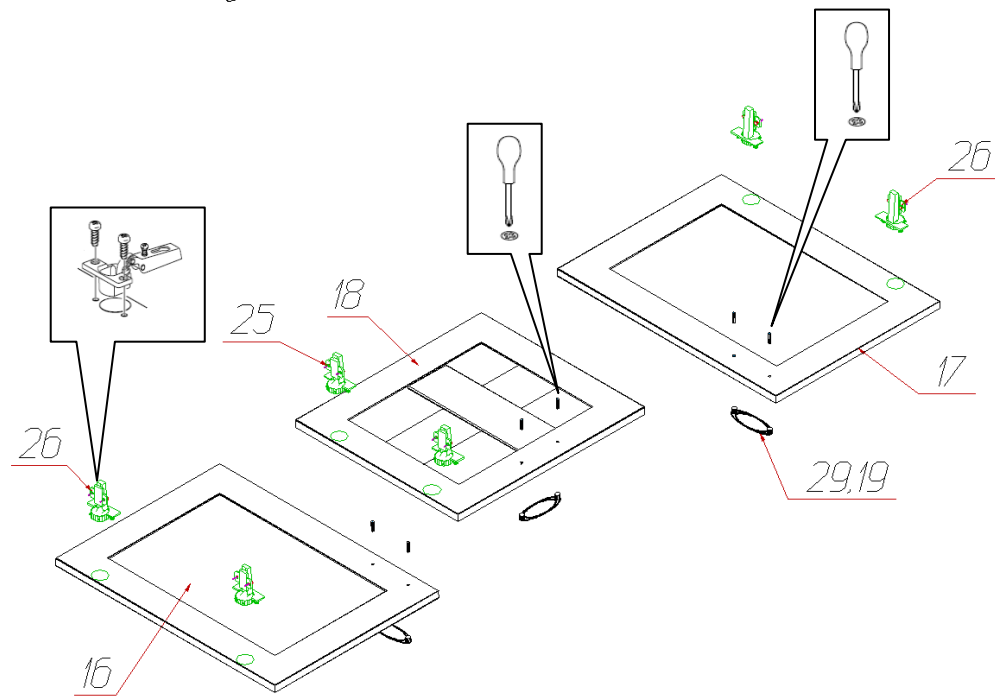
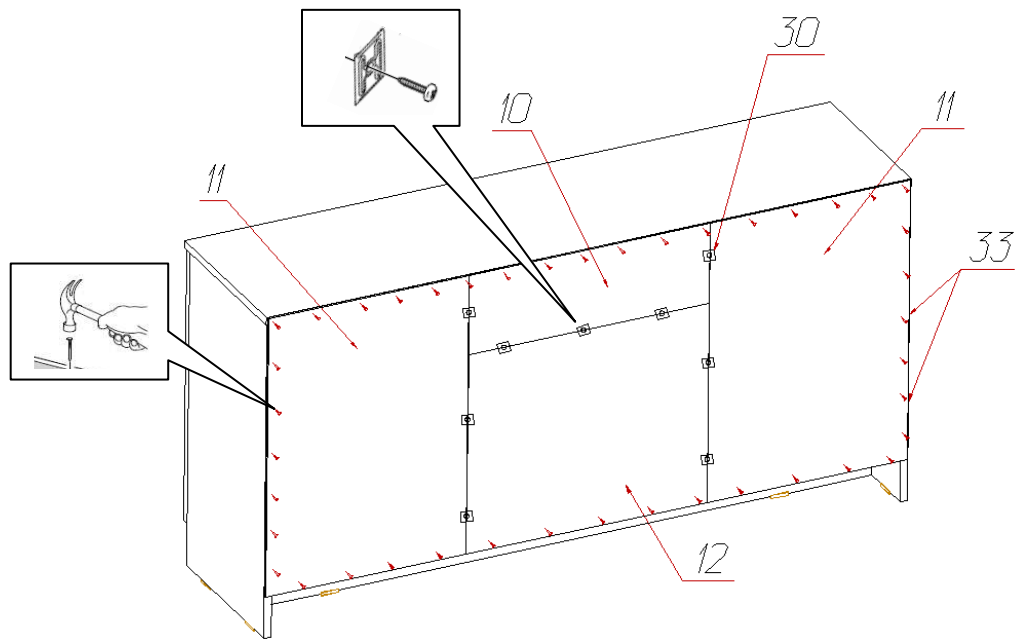
Фурнитура и комплектующие на тумбу многоцелевого назначения «Лира» №45

Спецификация фурнитуры на тумбу многоцелевого назначения №45					
№	Наименование	Кол.	№	Наименование	Кол.
19	Винт 4x22 	6	28	Полкодержатель металлический	8
20	Заглушка для стяжки 	14	29	Ручка скоба АРТ 13-00034-096-02 	3
21	Заглушка для эксцентриковой стяжки 	12	30	Скрепка-крабик	9
22	Инструкция	1	31	Стяжка 7x50 	14
23	Клей ПВА	1	32	Шкант 8x30 	4
24	Ключ шестигранный 	1	33	Шуруп 3x20 	40
25	Петля для вкладной двери Foratex 	2	34	Шуруп 4x16 	20
26	Петля для накладной двери Foratex 	4	35	Эксцентрик Rastex 	12
27	Подпятник 	8			



Инструкция по сборке тумбы многоцелевого назначения «Лира» №45





Спецификация деталей на тумбу многоцелевого назначения №45

№	Наименование	Размер	Кол	Пакет
1	Бочина левая	684x340	1	1
2	Бочина правая	684x340	1	1
3	Дно	1357x340	1	1
4	Крышка	1393x360	1	1
5	Цоколь	1357x90	2	1
6	Горизонт	503x340	1	1
7	Полка	408x260	2	1
8	Бочина левая средняя	578x340	1	1
9	Бочина правая средняя	578x340	1	1
10	Задняя стенка	174x519	1	2
11	Задняя стенка	608x433	2	2
12	Задняя стенка	434x519	1	2
16	Фасад левый	440x591	1	2
17	Фасад правый	440x591	1	2
18	Фасад средний	500x440	1	2