

### Правила эксплуатации и ухода за мебелью.

1. Хранить и эксплуатировать мебель следует в сухих и теплых помещениях при температуре +5° - +40° и относительной влажности воздуха 50-60%.

2. Не рекомендуется устанавливать мебель вблизи отопительных приборов.

3. Чистку мебели следует производить мягкой тканью и специальными составами, не допускается использование агрессивных жидкостей и абразивных материалов.

4. При ослаблении крепления соединений следует периодически подтягивать винты, шурупы, стяжки и т.д.

5. Статическая вертикальная нагрузка не должна превышать 5кг на дно ящиков и 10кг на полки стеллажей и шкафов, при этом распределение нагрузки по поверхностям должно быть максимально равномерным.

6. После сборки изделие установить на ровной горизонтальной поверхности, во избежание перекоса и падения изделия, при необходимости, использовать дополнительное крепление к поверхностям помещения.

### Гарантийные обязательства.

Предприятие-изготовитель гарантирует соответствие изделия требованиям ГОСТ 16371-2014 при соблюдении условий транспортировки, сборки, эксплуатации и хранения.

Гарантийный срок эксплуатации – 24 месяца. Срок исчисляется со дня продажи мебели.

Претензии по комплектности и качеству должны направляться покупателем в магазин, где была приобретена мебель.

Гарантия не распространяется на мебель, имеющую механические повреждения, возникающие при транспортировке, в процессе неправильной сборки и эксплуатации и дефекты, возникающие при неправильном уходе.

Сборка изделия должна производиться квалифицированными специалистами.

Предприятие оставляет за собой право вносить изменения в конструкцию набора. Срок службы изделия – 10 лет.

Фирма-производитель оставляет за собой право на изменения изделия в целях его усовершенствования, которые не ухудшают потребительские качества товара

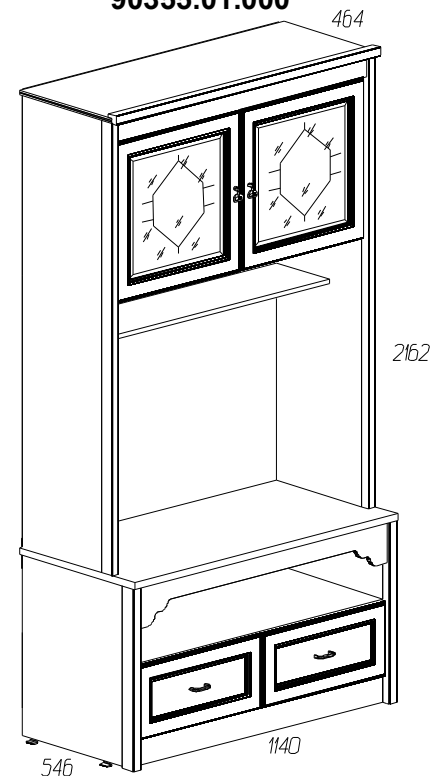
## Паспорт изделия

Набор мебели для гостиной 90355.00.000

### «Флоренция»

### Шкаф многоцелевого назначения № 666

90355.01.000











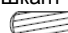

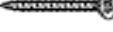







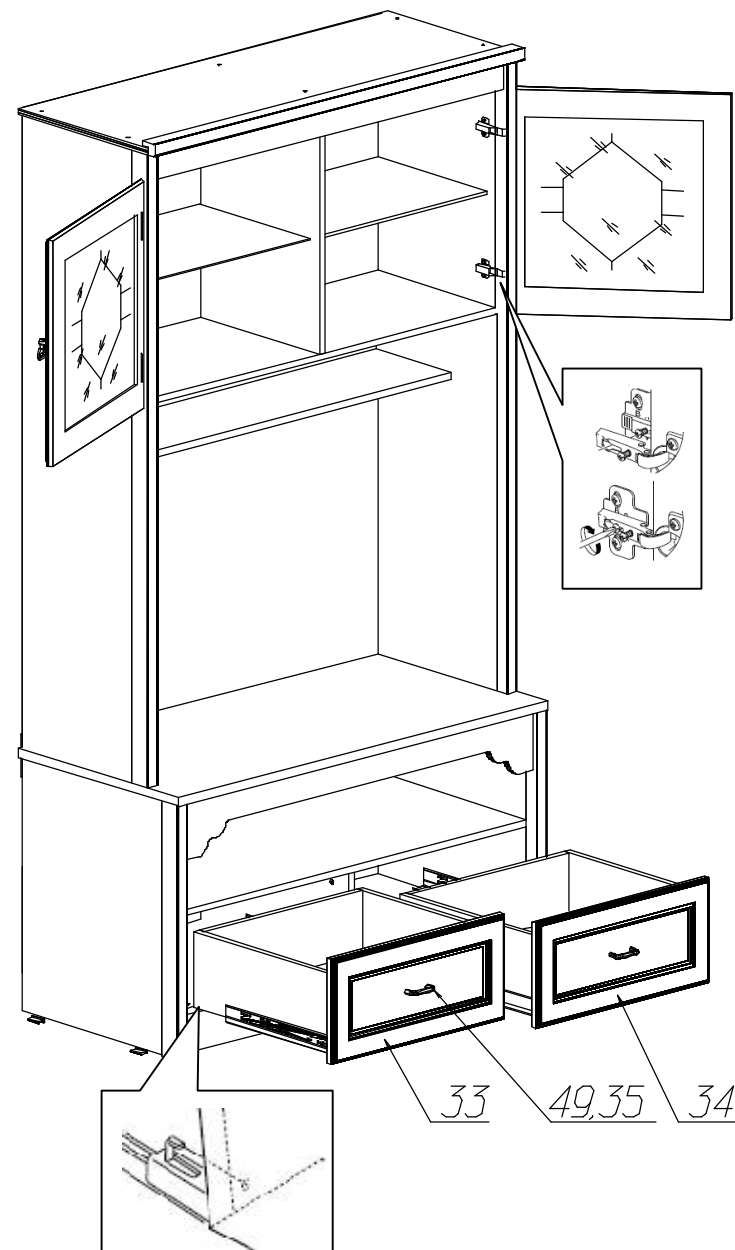
Производитель: ООО «Яна», Россия, 344009, г. Ростов-на-Дону, пр. Шолохова, 304, [www.yanamebel.ru](http://www.yanamebel.ru), e-mail: [info@yanamebel.ru](mailto:info@yanamebel.ru)

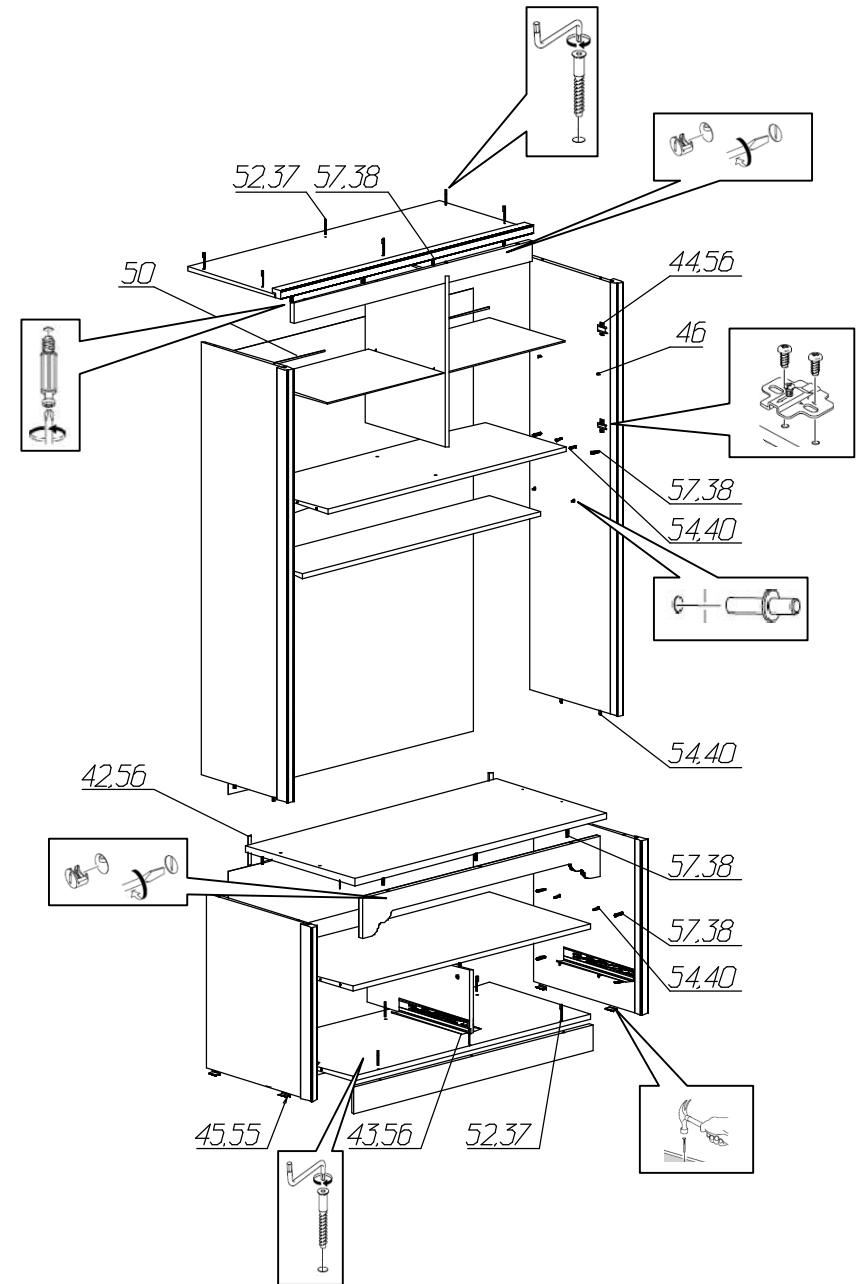
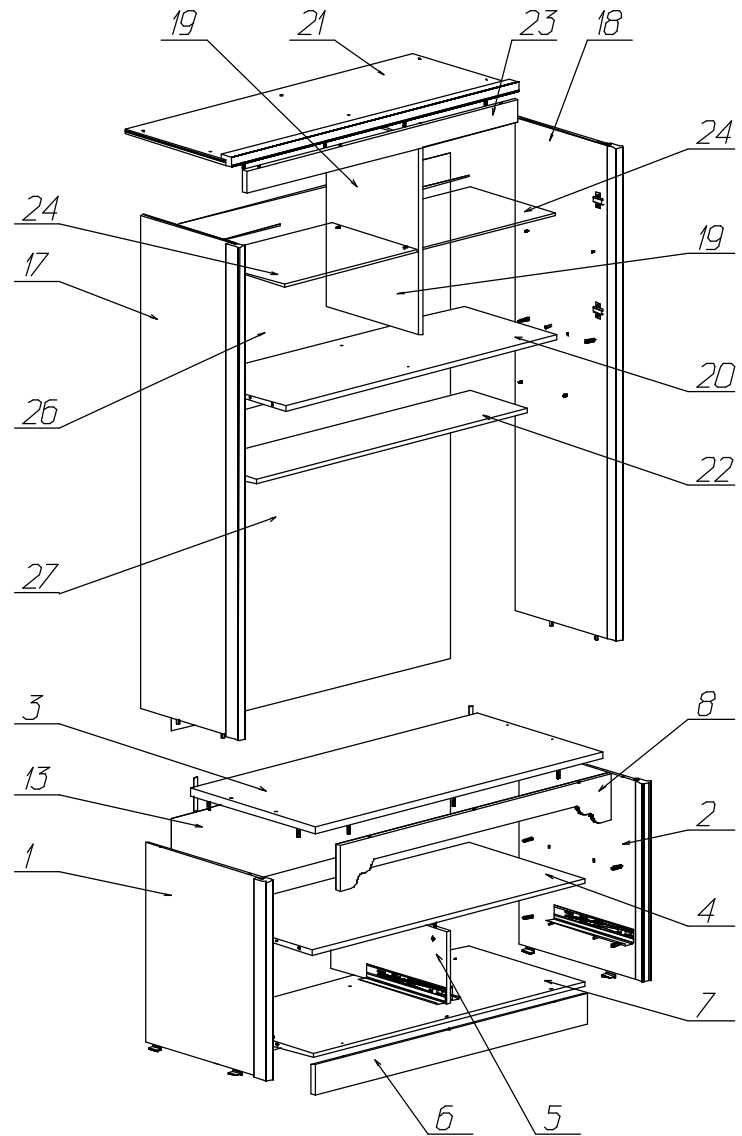
## Уважаемый покупатель! БЛАГОДАРИМ ЗА ВАШ ВЫБОР

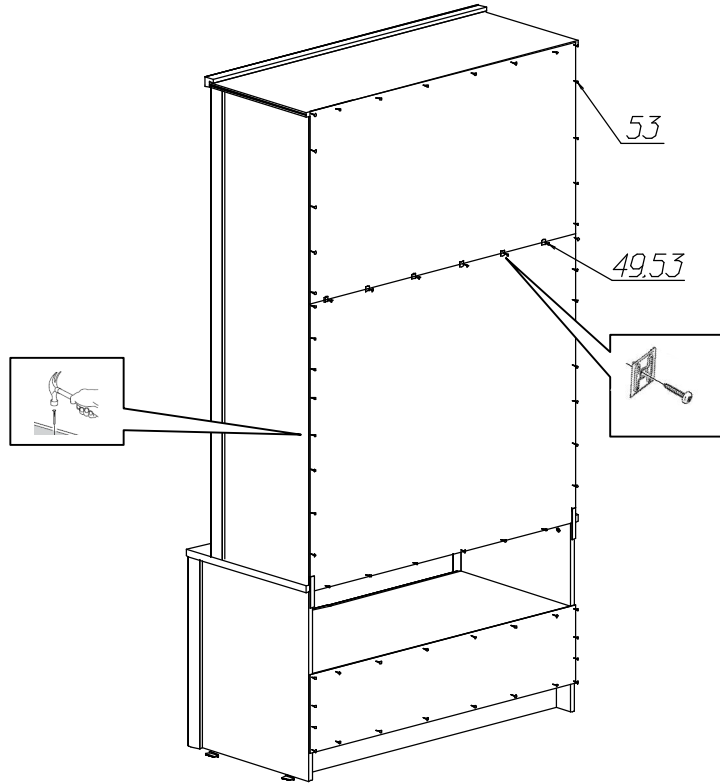
Внимательно прочитайте инструкцию! При вскрытии упаковки проверьте содержимое, согласно комплектации каждого пакета. Проверьте наличие фурнитуры. Не рекомендуется вынимать детали из всех упаковок, чтобы не перепутать детали. Во избежание перекосов, повреждений или загрязнений мебели сборку следует производить на ровном полу, покрытом тканью или бумагой. В сборке сложных и больших изделий желательное участие двух человек. Перед началом сборки необходимо определить расположение деталей в изделии в соответствии со схемами сборки. Не приступайте к сборке, не ознакомившись с инструкцией! Для удобства транспортировки и предохранения от повреждения, мебель поставляется в разобранном виде в индивидуальной упаковке. Вы можете собрать её самостоятельно или воспользоваться услугами квалифицированных сборщиков.

### Фурнитура и комплектующие на шкаф № 666

Спецификация фурнитуры на шкаф № 666					
№	Наименование	Кол	№	Наименование	Кол
35	Винт 4x12 	4	47	Полкодержатель метал 	16
36	Винт 4x28 	2	48	Ручка -кнопка ПОССО 	2
37	Заглушка для стяжки 	22	49	Ручка скоба 15105 Z 12400 Цвет 07 	2
38	Заглушка для эксц.стяжки 	37	50	Светодиодная лента SMD 300LED HL-LB3218W3 Теплый L=350	2
39	Инструкция	1	51	Скрепка "крабик" 	5
40	Клей ПВА	1	52	Стяжка 7x50 	22
41	Ключ шестигранный 	1	53	Трансформатор FERON LED-TRA 25W	1
42	Накладка соединительная	2	54	Шкант 8x30 	20
43	Напр част выдв Hettich без доводчиков L=450 	2	55	Шуруп 3x20 	72
44	Петля для вкладной двери 	4	56	Шуруп 4x16 	60
45	Подпятник 		57	Эксцентрик Rastex 15 	37
46	Полкодержатель для стекла 				







Спецификация деталей на шкаф № 666

№	Наименование	Размер	Кол	Пакет
1	Стенка вертикальная левая	606x500	1	3
2	Стенка вертикальная правая	606x500	1	3
3	Крышка	1142x540	1	1
4	Стенка горизонтальная	1080x500	1	1
5	Стенка вертикальная средняя	220x500	1	3
6	Цоколь	1080x90	2	1
7	Стенка горизонтальная нижняя	1080x500	1	1
8	Накладка фрезерованная	1080x140	1	1
9	Дно ящика	491x434	2	1
10	Стенка ящика левая	450x180	2	3
11	Стенка ящика правая	450x180	2	3
12	Задняя стенка ящика	491x168	2	3
13	Задняя стенка	251x1110	1	2
17	Стенка вертикальная левая	1504x400	1	2
18	Стенка вертикальная правая	1504x400	1	2
19	Стенка вертикальная средняя	594x400	1	3
20	Стенка горизонтальная	1080x400	1	1
21	Крышка	1142x436	1	1
22	Полка	1077x250	1	1
23	Декоративный элемент фрезерованный	1080x70	1	1
24	Полка стеклянная	529x370	2	5
26	Задняя стенка Пленка	617x1110	1	6
27	Задняя стенка	923x1110	1	6
31	Фасад со стеклом левый	536x536	1	4
32	Фасад со стеклом правый	536x536	1	4
33	Фасад ящика левый	536x250	1	3
34	Фасад ящика правый	536x250	1	3

## Инструкция по сборке шкафа № 666

