

Мебельная компания «МиФ»

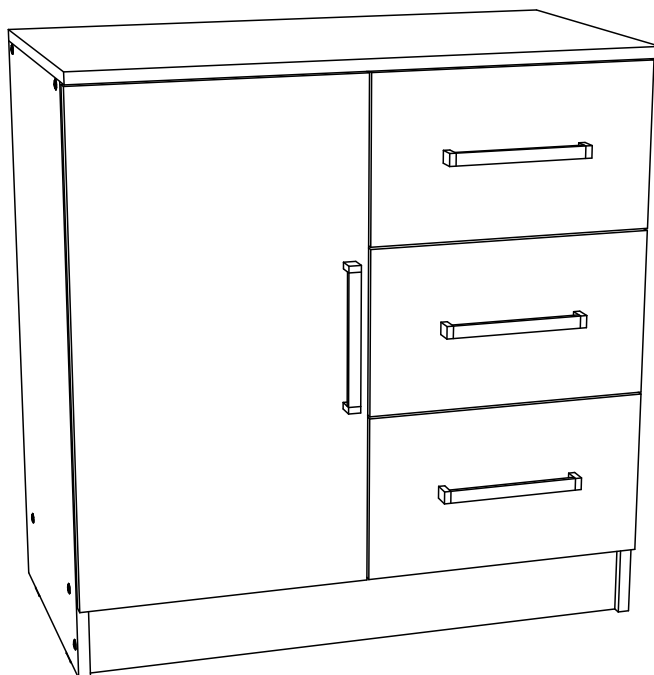
Паспорт изделия

Инструкция по сборке и эксплуатации мебели

Модульная система для спальни «Бася»

Комод 1 створка 3 ящика

800x816x430 (ШxВxГ)



Изделие производится в цвете:

Венге - Дуб беленый



Россия, 440054, г. Пенза, ул. Аустрина, д. 139А

Телефон: (8412)20-20-37

E-mail: mif-penza@mail.ru

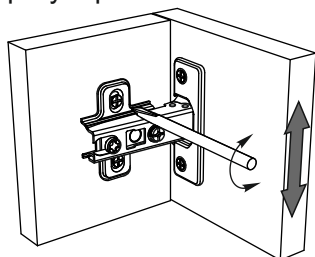
Сайт: www.mebelmif.ru

Комплектовочная ведомость на детали

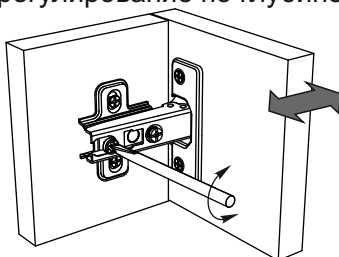
Упаковка №	Наименование	Цвет детали в комплектации:	Размеры, мм	Кол-во, шт.	№
		Венге - Дуб беленый			
1	Боковина	Венге	800x400	1	10
1	Боковина	Венге	800x400	1	13
1	Крышка	Венге	800x430	1	8
1	Цоколь	Венге	768x100	1	11
1	Вязка	Венге	768x400	1	9
1	Планка	Венге	768x60	2	12
1	Перегородка	Венге	668x400	1	15
1	Полка	Венге	374x380	1	14
1	Боковина ящика	Венге	350x150	6	5
1	Передняя стенка ящика	Венге	318x150	3	7
1	Задняя стенка ящика	Венге	318x150	3	6
1	Створка	Дуб беленый	696x397	1	4
1	Лицевая панель	Дуб беленый	230x397	3	3
1	Задняя стенка (ЛДВП)	Белый	795x347	2	1
1	Дно ящика (ЛДВП)	Белый	330x330	3	2
1	Профиль соединительный	-----	768 мм.	1	16
2	Фурнитура				

Регулирование зазоров и положения дверей с петлями

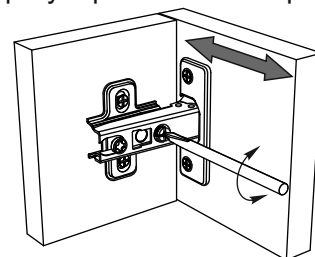
регулирование по высоте



регулирование по глубине

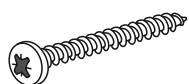


регулирование по ширине



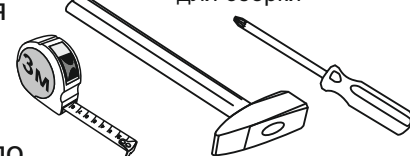
Сборку рекомендуется производить с помощью специалиста, так как неправильная сборка может привести к нежелательным последствиям. Инструкция даст Вам необходимые рекомендации по сборке, порядка которого просим Вас придерживаться. Перед сборкой внимательно ознакомьтесь с инструкцией, проверьте комплектность фурнитуры и разберите ее по назначению.

Шуруп 3,5x30

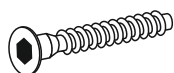


2 шт

необходимый инструмент для сборки



Евровинт 6x50



38 шт

Гвоздь 1,6x25



25 шт

Шуруп 4x16



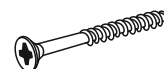
44 шт

Шуруп 4x25



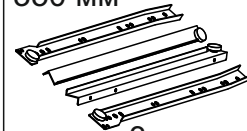
10 шт

Шуруп 4x45



6 шт

Направляющая 350 мм



3 компл

Ключ для евровинта



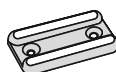
1 шт

Заглушка для евровинта



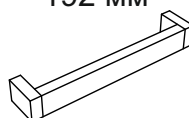
10 шт

Подпятник



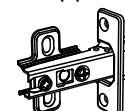
4 шт

Ручка С-18 192 мм



4 шт

Петля накладная 90°



2 шт

Полкодержатель



4 шт

Схема сборки: Комод 1 створка 3 ящика «Бася»

1. Сборку рекомендовано производить вдвоём на чистой, ровной поверхности.

Предварительно, перед сборкой определить место установки изделия. Вскрыть пакеты и согласно схеме сборки прикрепить необходимую фурнитуру в отверстия. После этого можно приступать к сборке согласно схемам.

2. На боковинах №10 и №13 и перегородку №15 закрепите направляющие, с помощью шурупов 4x16, установите ответные планки петель, вставьте полкодержатели, как показано на схеме 1.

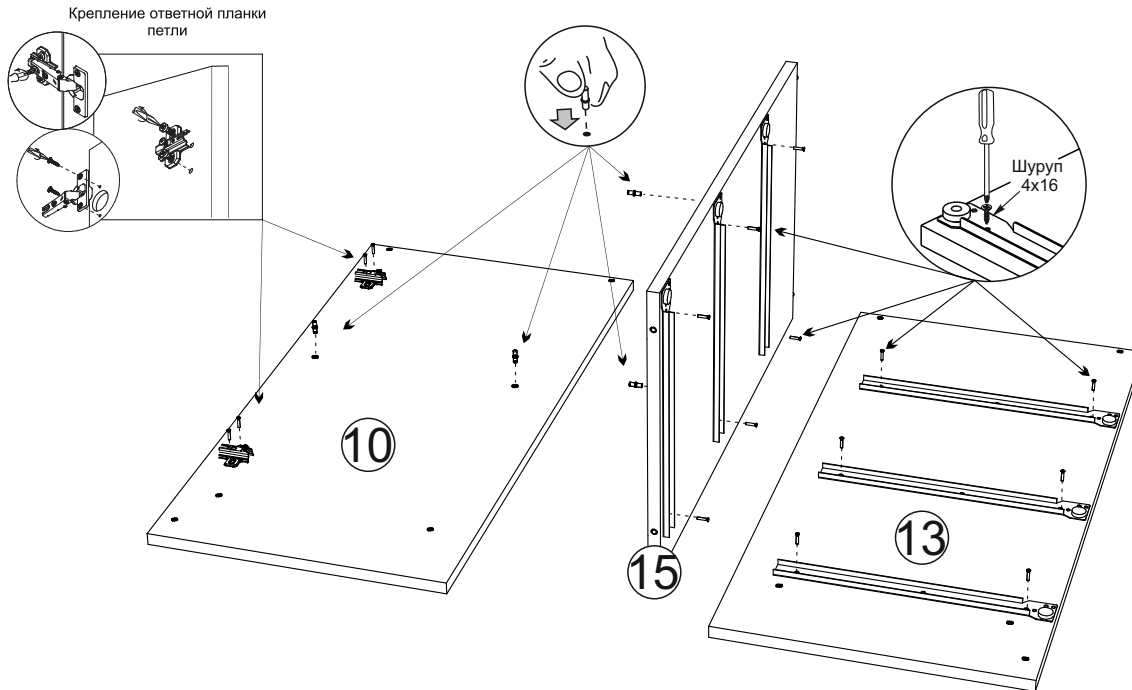


Схема 1

3. Соедините евровинтами боковины №10 и №13 и перегородку №15 с цоколем №11, вязкой №9 и планками №12. Закрепите крышку №8. Для этого вверните шурупы 4x25 в крышку №7 через планки №12, как показано на схеме 2.

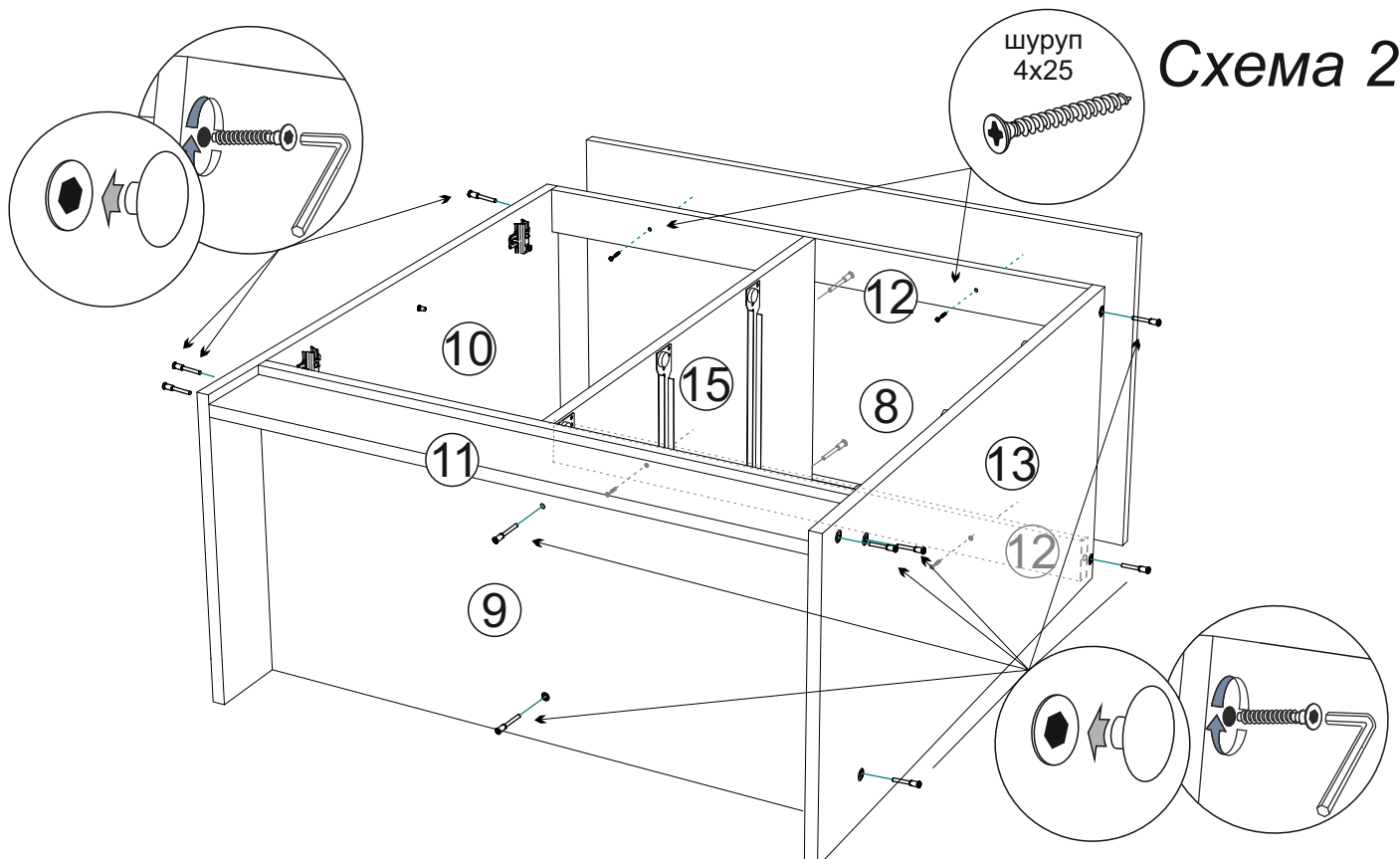
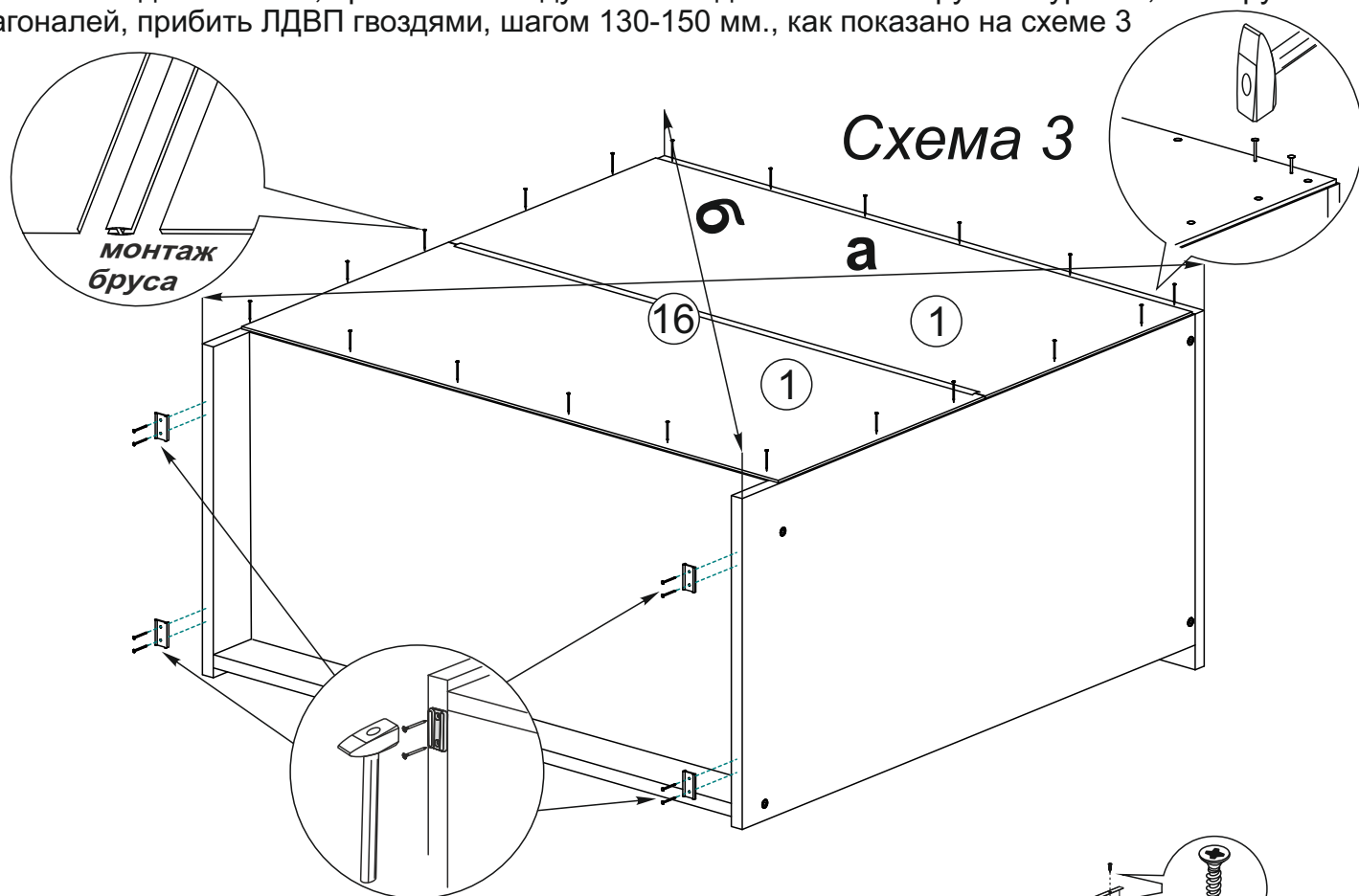


Схема 2

4. Чтобы установить задние стенки (детали №1), необходимо собранную конструкцию перевернуть лицевой стороной вниз. Замерить, с помощью рулетки, и уровнять диагонали ($a=b$). Наложить задние стенки, проложив между ними соединительный брус. Аккуратно, не нарушая диагоналей, прибить ЛДВП гвоздями, шагом 130-150 мм., как показано на схеме 3



5. Собираем ящик, как показано на схеме 4:
- евровинтами соединяем детали ящика (поз. № 5, 6 и 7).
 - дно ящика (поз. №2) устанавливается в паз при сборке ящика.
 - фасад ящика №3 крепим к детали №7 шурупами 4x25 к детали №3 крепим ручку шурупами 4x45.
 - устанавливаем ответные части направляющих снизу боковины ящика и крепим их шурупами 4x16 из комплекта фурнитуры.

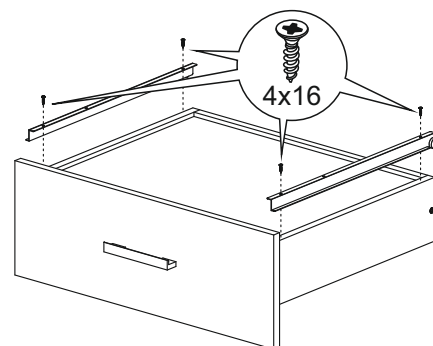
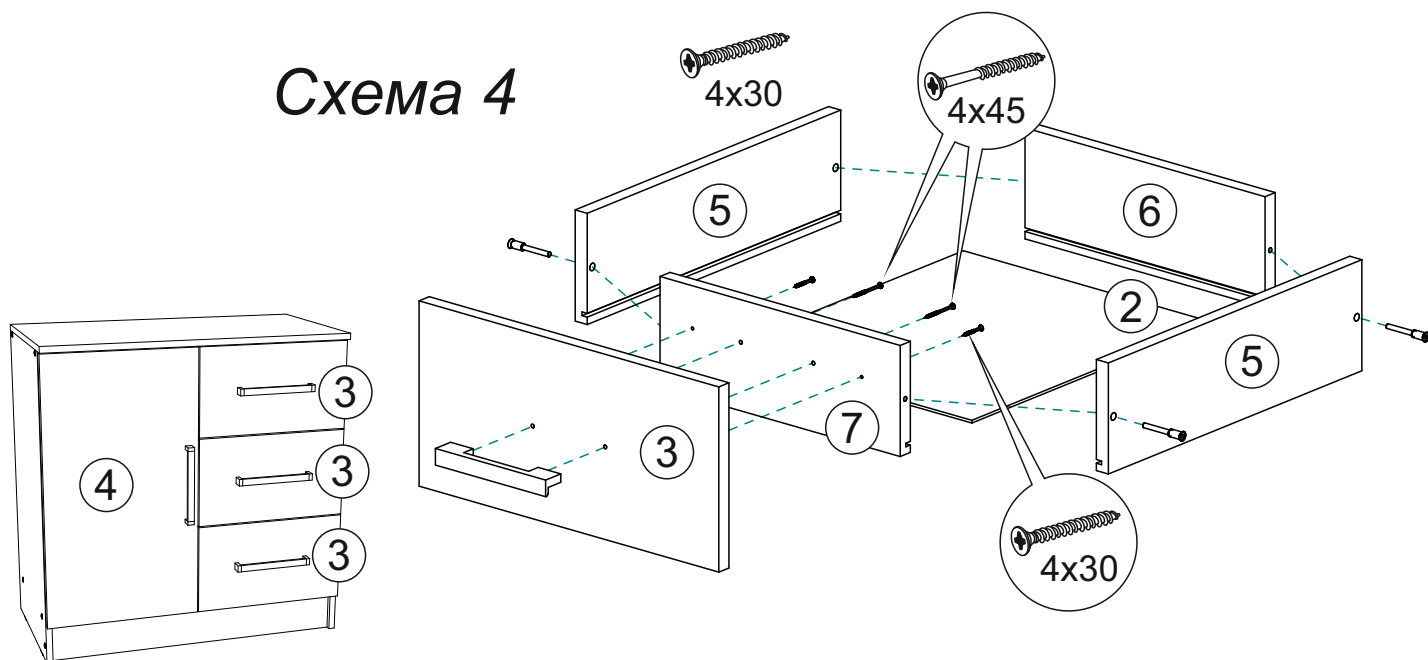


Схема 4



6. Установите комод на место. После установки ящиков, закрепите петли на створках. Створку №4 установите на боковину №10. Зазоры отрегулируйте по схеме описанной выше.

Инструкция по уходу за мебелью и правила эксплуатации

Для поддержания надлежащего внешнего вида и увеличение срока эксплуатации рекомендуется соблюдать следующие общие правила:

1. Мебель должна эксплуатироваться в сухих и теплых помещениях, имеющих отопление и вентиляцию при температуре воздуха не ниже +1° и не выше +40°, относительной влажности 65-85%.
2. Расположение мебели ближе одного метра от отопительных приборов и других источников тепла, а также под прямыми солнечными лучами, вызывает ускоренное старение покрытия и деформацию мебельных щитов.
3. Поверхность деталей мебели следует оберегать от попадания влаги во избежание разбухания каркасов, фасадов и столешницы, отклеивания кромок на боковых поверхностях.
4. Следует оберегать поверхность мебели и ее конструктивные элементы от механических повреждений, которые могут быть вызваны воздействием твердых предметов, абразивных порошков, а также чрезмерными физическими нагрузками.
5. Изделия мебели необходимо устанавливать на ровные поверхности.
6. Рекомендуется для чистки преимущественно пользоваться мягкой тканью или замшей, смоченной и хорошо отжатой перед использованием. Всегда тщательно высушивайте (протирайте сухой тканью) смоченные участки по окончании чистки. Не следует использовать средства, обладающие абразивными свойствами, а также губки с покрытием из металлического волокнообразного или стружечного материала при чистке.
7. В процессе эксплуатации мебели возможно ослабление крепежной фурнитуры, необходимо осуществлять «затяжку» всех изделий металлофурнитуры, осуществляющих крепеж и регулировку узлов, обеспечивающих открывание и трансформацию подвижных элементов.

Общие технические указания по сборке.

Для удобства транспортировки и предохранения от повреждений, мебель поставляется в разобранном виде в индивидуальной упаковке. Вы можете собрать ее самостоятельно, либо воспользоваться услугами квалифицированных сборщиков. Не приступайте к сборке, не ознакомившись с инструкцией!

Проверить комплектность каждой упаковки, согласно комплектовочной ведомости. **При обнаружении дефектов или не комплектности к сборке не приступать. Обратитесь к продавцу.** ВНИМАНИЕ! Не рекомендуется одновременно вынимать детали из всех упаковок во избежание их смешивания (можете перепутать детали). Проверить наличие фурнитуры.

Во избежание перекосов и повреждений, а также загрязнения мебели, сборку производить на ровном полу, покрытом тканью или бумагой. Необходимо соблюдать осторожность, чтобы не повредить поверхность деталей. В сборке сложных и больших изделий желательно участие двух человек. Перед началом сборки необходимо определить расположение деталей в изделии в соответствии со схемами сборки и инструкцией.

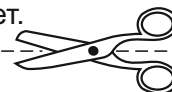
Производитель оставляет за собой право вносить незначительные изменения в конструкцию, не изменяющую внешний вид и дизайн изделия без предварительного уведомления.

Поставщик гарантирует соответствие товаров требованиям ГОСТа 16371-14 при соблюдении условий транспортировки, хранения, сборки (для мебели поставляемой в разобранном виде), эксплуатации.

Гарантийный срок эксплуатации мебели: детской и для общественных помещений - 18 месяцев, бытовой – 24 месяца. Гарантийный срок при розничной продаже через торговую сеть исчисляются со дня продажи мебели, но в пределах 30 месяцев со дня ее изготовления. Срок эксплуатации 10 лет.



Россия, 440054, г.Пенза,
ул. Аустрина, д. 139А
Телефон: +7(8412)20-20-37
E-mail: mif-penza@mail.ru
<http://mebelmif.ru>



отрезать и
приклеить

Модульная система для спальни «Бася» Комод 3 ящика 1 створка

Соответствует
ГОСТ 16371-93
ТР ТС 025/2012
TC RU C-RU.AI24.B.01044.

Дата изготовления: 20____ год
Гарантийный срок эксплуатации 24 мес.
Срок службы изделия 10 лет.
Материал: ЛДСП